

6号幹線放流管築造工事第2工区 工事状況

令和元年8月末 進捗率 約67%

8月は、覆工板設置が完了し、掘削、基礎工、ボックスカバート布設を行いました。

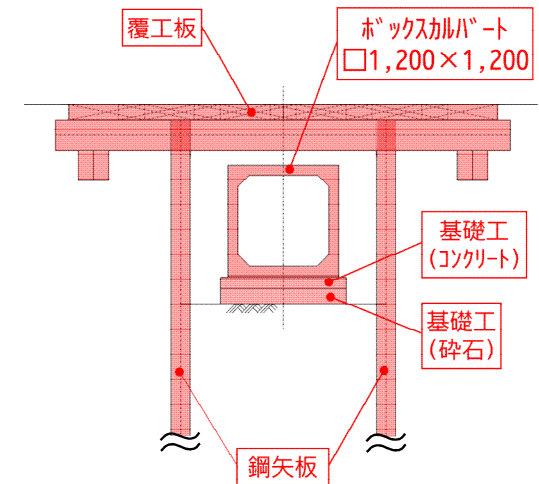
9月は、ボックスカバート布設箇所の埋戻し、仮設土留撤去を行い、道路附属物及び舗装の復旧を行います。



覆工板設置状況



掘削状況



基礎工(コンクリート打設)状況



ボックスカバート布設状況



ボックスカバート布設完了(内部)状況