

# 麓山導水管築造工事第4工区 工事状況

令和4年5月末 進捗率 約45%

5月は、No.4特殊マンホール築造等を行いました。  
6月は、ボックスカルバート布設等を行います。



No.4特殊マンホール

No.4特殊マンホール設置状況



No.4特殊マンホール

No.4特殊マンホールインバート完了



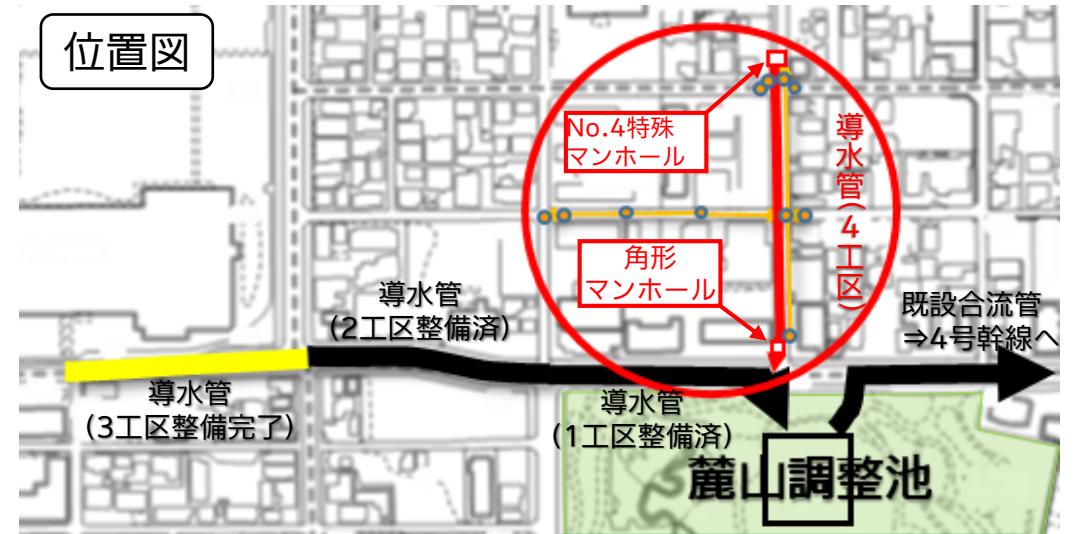
No.4特殊マンホール

覆工板撤去状況

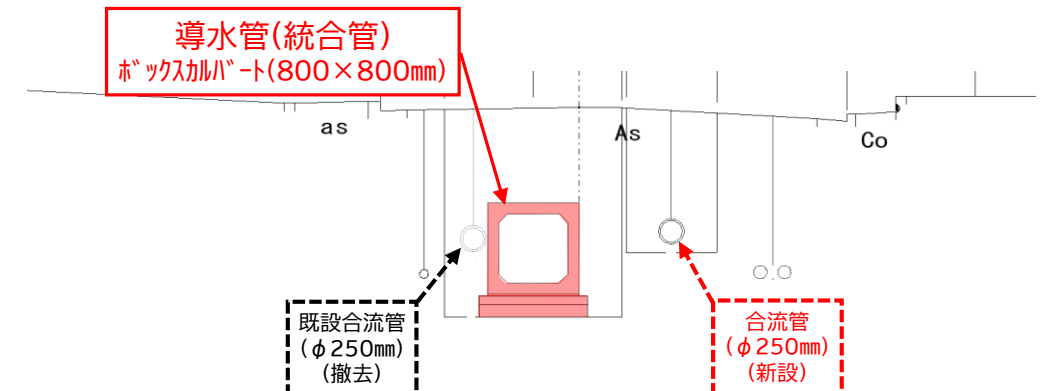


No.4特殊マンホール

鋼矢板撤去状況



麓山導水管南北線(21世紀記念公園北側)



計画断面図