

麓山導水管築造工事第4工区 工事状況

令和4年8月末 進捗率 約80%

8月は、ボックスカルバート（800×800mm）布設等を行いました。
9月は、引き続き、ボックスカルバート（800×800mm）布設等を行います。



覆工板設置状況



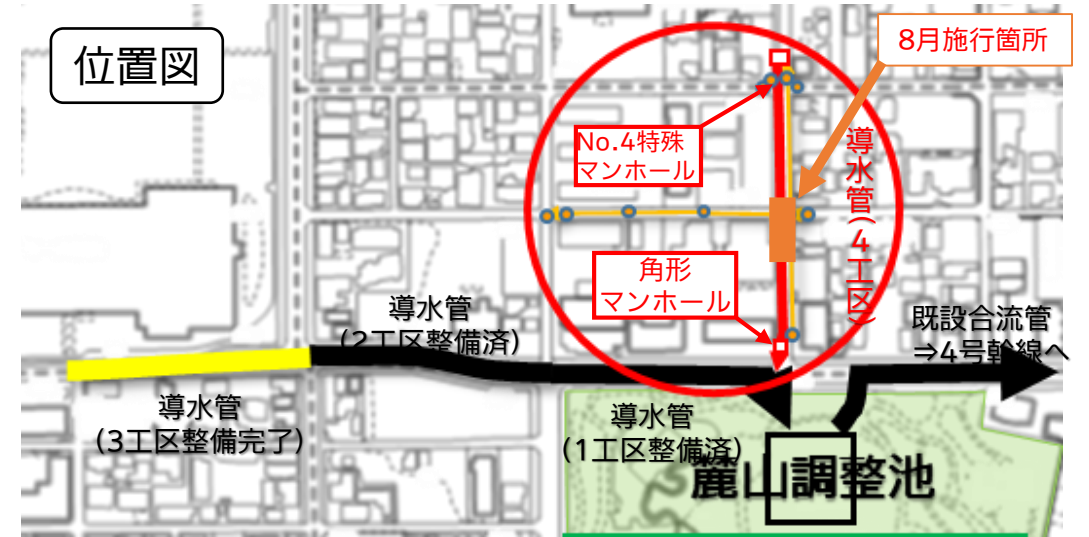
マンホール設置状況



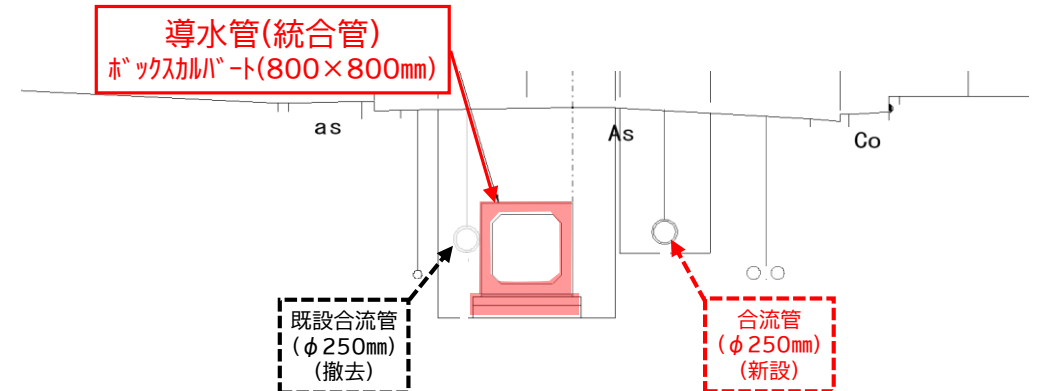
ボックスカルバート布設状況



取付管接続設置



麓山導水管南北線(21世紀記念公園北側)



計画断面図