

【令和4年度 上下水道局 工事契約締結についての報告】

○配水管更新工事・・・・・・・・・・・・・・・・・・・・・・・・ P 1

資料1・・・・・・・・・・・・・・・・・・・・・・・・ P 2

【令和4年度 上下水道局 工事契約締結についての報告】

- 1 契約の名称 配水管更新工事
- 2 工事場所 郡山市小原田二丁目 外 地内
- 3 工事概要 布設総延長 L=518.9m
DIP-GX形 φ300 L=469.6m
DIP-GX形 φ200 L=8.5m
DIP-GX形 φ150 L=40.8m
仕切弁 φ300 7基
仕切弁 φ200 3基
仕切弁 φ150 9基
仕切弁 φ100 1基（排水設備1基）
仕切弁 φ75 4基（排水設備4基）
空気弁（急速） φ25 1基
地下式単口消火栓 φ75×φ65 1基
- 4 契約の締結日 令和4年10月5日
- 5 契約工期 着手 令和4年10月6日
完成 令和5年3月15日
- 6 契約金額 金 158,730,000 円
- 7 入札の方法 制限付一般競争入札
- 8 契約の相手方 郡山市逢瀬町多田野字元日37番地
有限会社東洋設備工業
代表取締役 佐久間 宣明
- (入札参加者) 3者
- 9 支出科目 令和4年度 水道事業会計
資本的支出
(款) 4 資本的支出
(項) 1 建設改良費
(目) 1 施設拡張改良費

配水管更新工事

資料 1

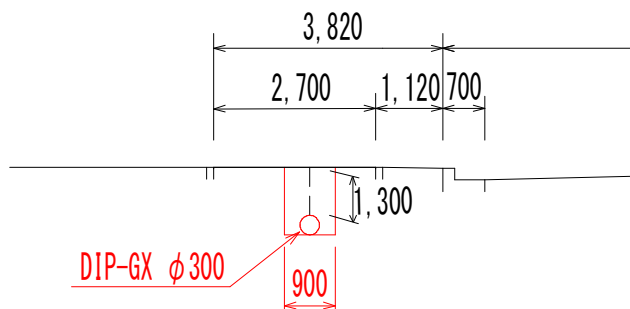
位置図

工事概要

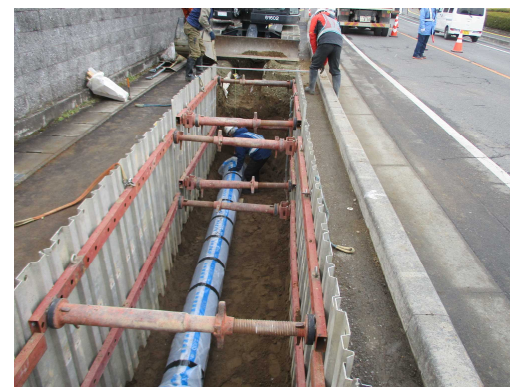
- 布設総延長 L=518.9m
- DIP-GX形 φ300 L=469.6m
- DIP-GX形 φ200 L= 8.5m
- DIP-GX形 φ150 L= 40.8m
- 仕切弁 φ300 7基
- 仕切弁 φ200 3基
- 仕切弁 φ150 9基
- 仕切弁 φ100 1基 (排水設備1基)
- 仕切弁 φ75 4基 (排水設備4基)
- 空気弁 (急速) φ25 1基
- 地下式単口消火栓 φ75×φ65 1基



横断図



施工写真 (参考)



【根拠法令等】

・地方公営企業法

(地方自治法の適用除外)

第 40 条 地方公営企業の業務に関する契約の締結並びに財産の取得、管理及び処分については、地方自治法第 96 条第 1 項第 5 号から第 8 号まで及び第 237 条第 2 項及び第 3 項の規定にかかわらず、条例又は議会の議決によることを要しない。

【参考】

・地方自治法

(議決事件)

第 96 条 普通地方公共団体の議会は、次に掲げる事件を議決しなければならない。

5 その種類及び金額について政令で定める基準に従い条例で定める契約を締結すること。

・郡山市議会の議決に付すべき契約及び財産の取得又は処分に関する条例

(議会の議決に付すべき契約)

第 2 条 地方自治法（昭和 22 年法律第 67 号）第 96 条第 1 項第 5 号の規定により議決に付さなければならない契約は、予定価格が 1 億 5 千万円以上の工事又は製造の請負とする。