

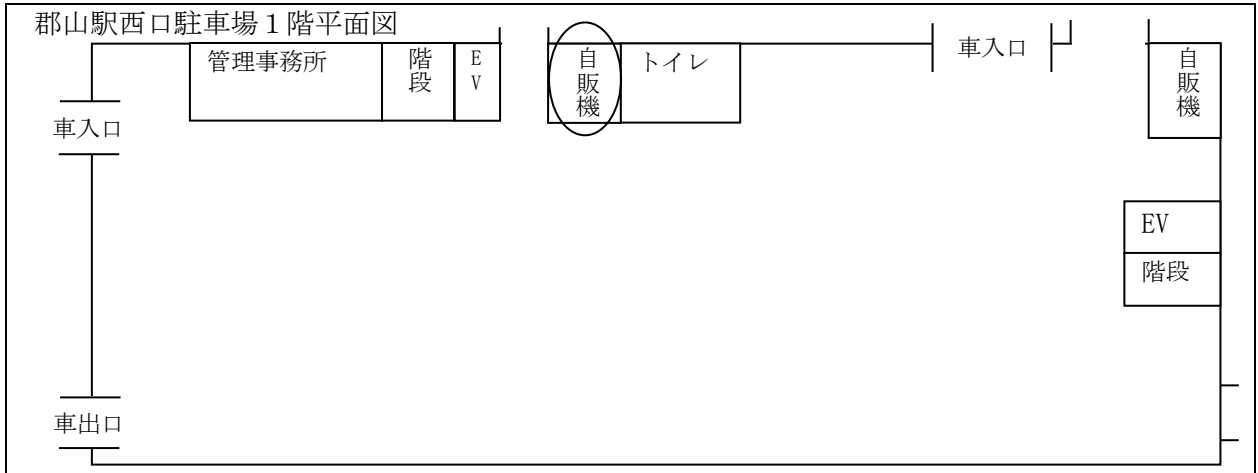
物件調書 【04-01-19 (A)】

1 物件概要

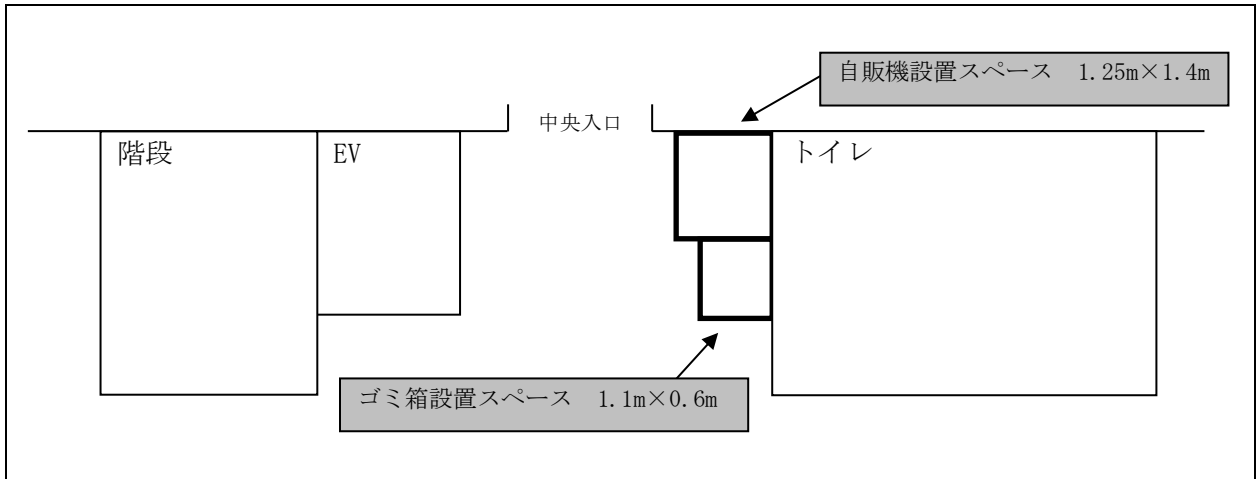
物件番号	施設等名称 (所在地)	貸付場所	貸付面積 (設置台数)	販売品目	付加機能	備考
04-01-19	郡山駅西口駐車場 (郡山市字東宿44-4)	1階 中央入口	2.41㎡ (1台)	清涼飲料水 (ペットボトル・缶等)	ユニバーサル デザイン 機能	

2 自動販売機設置場所詳細

(1) 自動販売機設置施設平面図



(2) 自動販売機設置場所詳細図



(3) 施設等に係る特記事項

定例休館日・休館期間	年中無休・24時間営業													
指定管理者への管理代行の有無 (有の場合は指定管理者)	(○) 無 () 有 ()													
施設利用者概数(対象期間)	121,793人	(令和3年4月1日～令和4年3月31日)												
現在設置自販機売上額(対象期間)	402,920円	(令和2年4月1日～令和3年3月31日)												
〃	392,120円	(令和3年4月1日～令和4年3月31日)												
現在設置自販機電気料(対象期間)	27,644円	(令和3年4月1日～令和4年3月31日)												
現在設置自販機水道料(対象期間)	なし (令和 年 月 日～令和 年 月 日)													
他貸付契約等による 設置(予定)の自動販売機	() 無 (○) 有	<table border="0"> <tr> <td>清涼飲料水 (ペットボトル・缶)</td> <td>2台</td> </tr> <tr> <td>清涼飲料水 (紙コップ)</td> <td>台</td> </tr> <tr> <td>乳製品</td> <td>台</td> </tr> <tr> <td>アイスクリーム</td> <td>台</td> </tr> <tr> <td>食品</td> <td>台</td> </tr> <tr> <td>その他 ()</td> <td>台</td> </tr> </table>	清涼飲料水 (ペットボトル・缶)	2台	清涼飲料水 (紙コップ)	台	乳製品	台	アイスクリーム	台	食品	台	その他 ()	台
清涼飲料水 (ペットボトル・缶)	2台													
清涼飲料水 (紙コップ)	台													
乳製品	台													
アイスクリーム	台													
食品	台													
その他 ()	台													

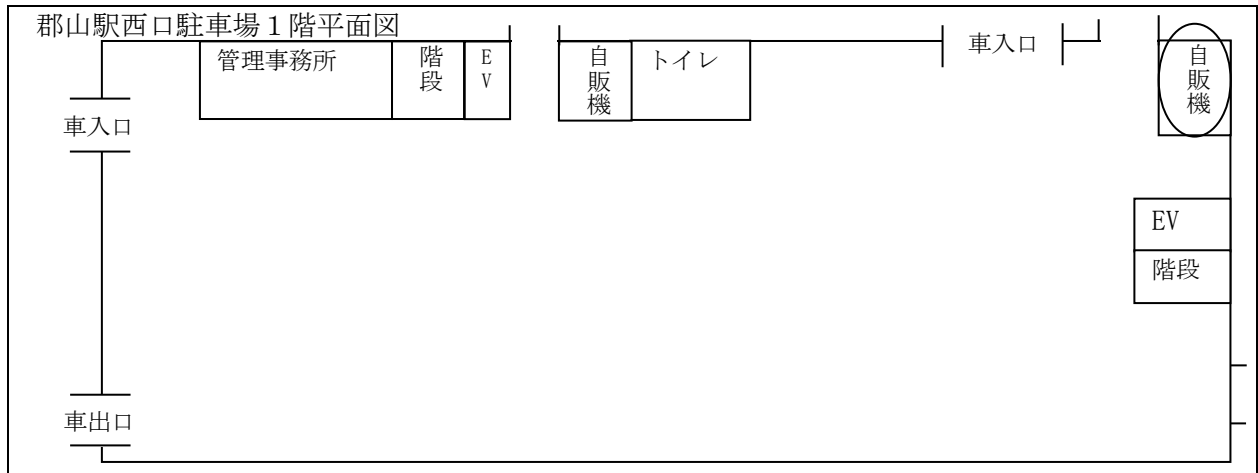
物件調書 【04-01-19 (B)】

1 物件概要

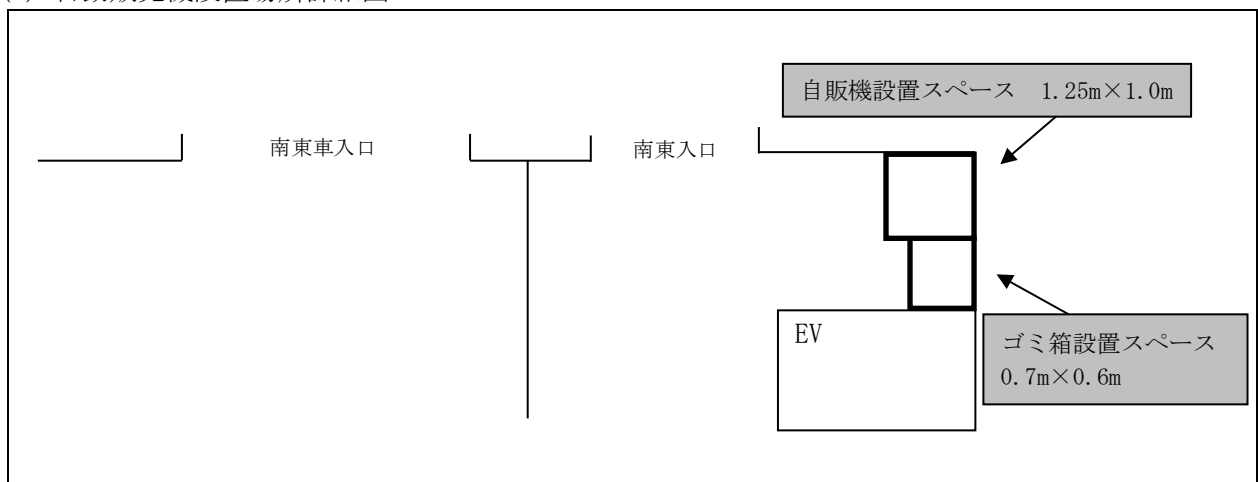
物件番号	施設等名称 (所在地)	貸付場所	貸付面積 (設置台数)	販売品目	付加機能	備考
04-01-19	郡山駅西口駐車場 (郡山市字東宿44-4)	1階 南東入口	1.67㎡ (1台)	清涼飲料水 (ペットボトル・缶等)	ユニバーサル デザイン 機能	

2 自動販売機設置場所詳細

(1) 自動販売機設置施設平面図



(2) 自動販売機設置場所詳細図



(3) 施設等に係る特記事項

定例休館日・休館期間	年中無休・24時間営業													
指定管理者への管理代行の有無 (有の場合は指定管理者)	(○) 無 () 有 ()													
施設利用者概数(対象期間)	121,793人	(令和3年4月1日～令和4年3月31日)												
現在設置自販機売上額(対象期間)	253,360円	(令和2年4月1日～令和3年3月31日)												
〃	196,450円	(令和3年4月1日～令和4年3月31日)												
現在設置自販機電気料(対象期間)	28,038円	(令和3年4月1日～令和4年3月31日)												
現在設置自販機水道料(対象期間)	なし (令和 年 月 日～令和 年 月 日)													
他貸付契約等による 設置(予定)の自動販売機	() 無 (○) 有	<table border="0"> <tr> <td>清涼飲料水 (ペットボトル・缶)</td> <td>2台</td> </tr> <tr> <td>清涼飲料水 (紙コップ)</td> <td>台</td> </tr> <tr> <td>乳製品</td> <td>台</td> </tr> <tr> <td>アイスクリーム</td> <td>台</td> </tr> <tr> <td>食品</td> <td>台</td> </tr> <tr> <td>その他 ()</td> <td>台</td> </tr> </table>	清涼飲料水 (ペットボトル・缶)	2台	清涼飲料水 (紙コップ)	台	乳製品	台	アイスクリーム	台	食品	台	その他 ()	台
清涼飲料水 (ペットボトル・缶)	2台													
清涼飲料水 (紙コップ)	台													
乳製品	台													
アイスクリーム	台													
食品	台													
その他 ()	台													

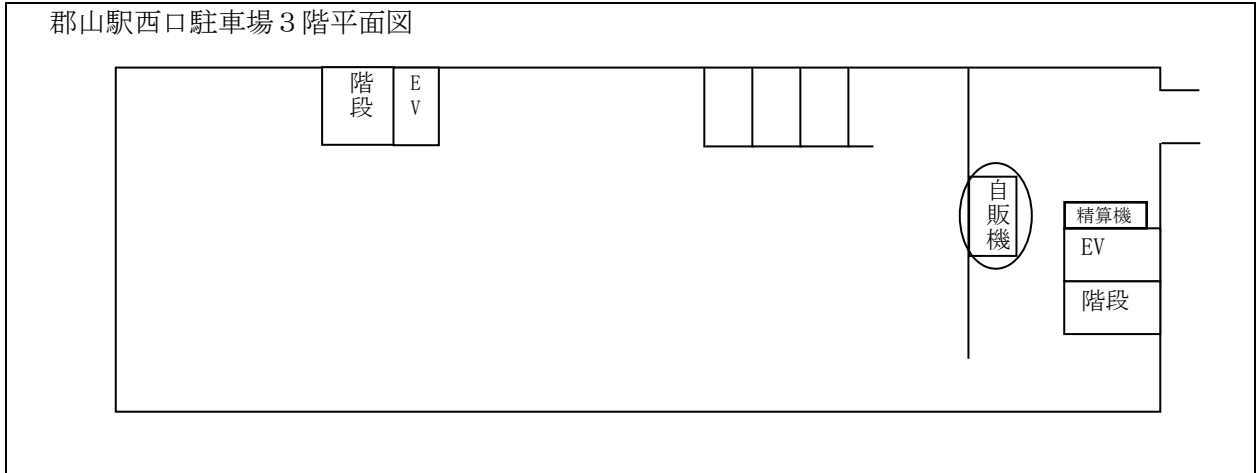
物件調書 【04-01-19 (C)】

1 物件概要

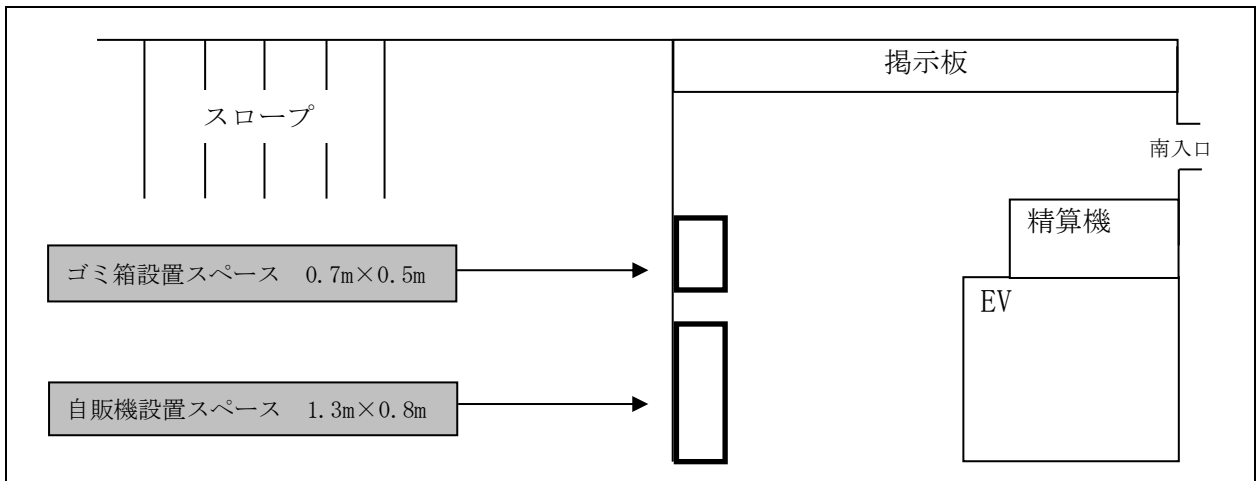
物件番号	施設等名称 (所在地)	貸付場所	貸付面積 (設置台数)	販売品目	付加機能	備考
04-01-19	郡山駅西口駐車場 (郡山市字東宿44-4)	3階 エレベーターホール	1.39㎡ (1台)	清涼飲料水 (ペットボトル・缶等)		薄型 自販機

2 自動販売機設置場所詳細

(1) 自動販売機設置施設平面図



(2) 自動販売機設置場所詳細図



(3) 施設等に係る特記事項

定例休館日・休館期間	年中無休・24時間営業													
指定管理者への管理代行の有無 (有の場合は指定管理者)	(○) 無 () 有 ()													
施設利用者概数(対象期間)	121,793人	(令和3年4月1日～令和4年3月31日)												
現在設置自販機売上額(対象期間)	301,820円	(令和2年4月1日～令和3年3月31日)												
〃	417,170円	(令和3年4月1日～令和4年3月31日)												
現在設置自販機電気料(対象期間)	27,669円	(令和3年4月1日～令和4年3月31日)												
現在設置自販機水道料(対象期間)	なし (令和 年 月 日～令和 年 月 日)													
他貸付契約等による 設置(予定)の自動販売機	() 無 (○) 有	<table border="0"> <tr> <td>清涼飲料水 (ペットボトル・缶)</td> <td>2台</td> </tr> <tr> <td>清涼飲料水 (紙カップ)</td> <td>台</td> </tr> <tr> <td>乳製品</td> <td>台</td> </tr> <tr> <td>アイスクリーム</td> <td>台</td> </tr> <tr> <td>食品</td> <td>台</td> </tr> <tr> <td>その他 ()</td> <td>台</td> </tr> </table>	清涼飲料水 (ペットボトル・缶)	2台	清涼飲料水 (紙カップ)	台	乳製品	台	アイスクリーム	台	食品	台	その他 ()	台
清涼飲料水 (ペットボトル・缶)	2台													
清涼飲料水 (紙カップ)	台													
乳製品	台													
アイスクリーム	台													
食品	台													
その他 ()	台													